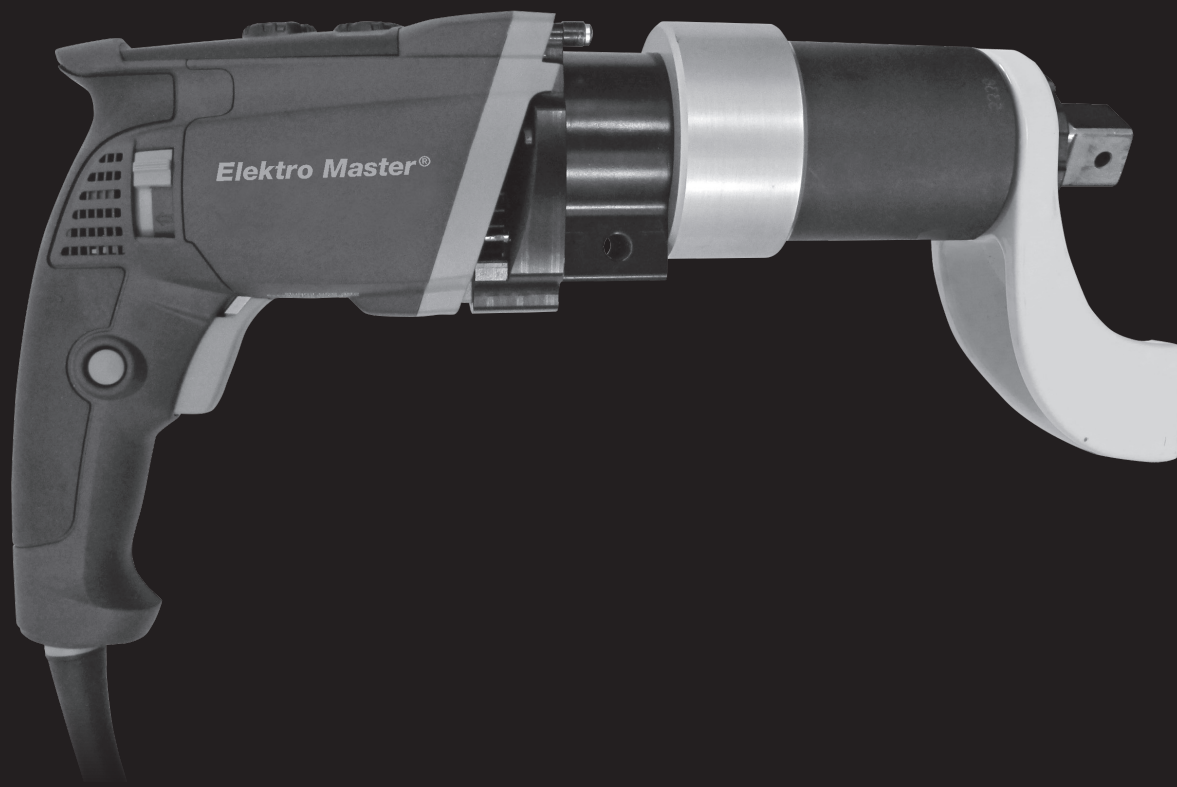


Elektro Master®

Серии EMEG | EMEG series



Автоматический гайковерт с постоянным крутящим моментом

- Выбор крутящего момента от 180 Нм до 8120 Нм
- Эффективный и эргономичный
- Точный и экономичный
- Быстрый и надежный

Shut-off wrench with continuous rotation

- Torques can be preset between 180 Nm and 8120 Nm
- Easy to handle and highly efficient
- Precise and economical
- Fast and reliable

Компактный помощник при монтаже

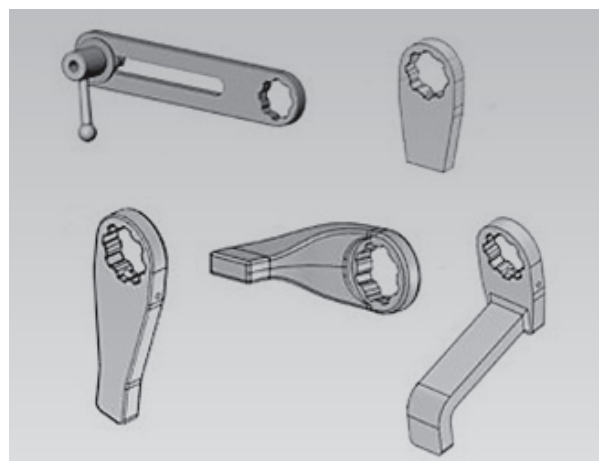
THE COMPACT ASSEMBLY AID

ELEKTRO MASTER – автоматический электрогайковерт для откручивания и закручивания резьбовых соединений со статическим вращением:

- легкое и эргономичное управление
- мотор 230 Вольт/ 50 Гц
- редуктор высокой мощности
- выбор крутящего момента – возможна калибровка момента по заказу клиента
- применение упора для нейтрализации реакционного момента; возможно изготовление упора по спецзаказу.
- Автоматический электрогайковерт **ELEKTRO MASTER** делает лишними все ударные ключи на производстве, различные рычаги –удлиннения. **ELEKTRO MASTER** – гарантия безопасности труда.

ELEKTRO MASTER shut-off tool with continuous rotation for the loosening and tightening of screw connections

- Lightweight and easy to operate
- Motor 230 V | 50 Hz
- High-performance gearbox
- Different torque settings – customer-specific values possible
- Recording of the reaction moment via specific support; available in various designs
- **ELEKTRO MASTER** switch-off tools replace impact wrenches and detachable handles – a bonus for occupational safety



Технические данные серии EMEG | Technical Information EMEG-Serie

Тип Type	EMEG 70	EMEG 140	EMEG 270	EMEG 400	EMEG 800
Посад. квадрат Square drive shaft	3/4"	1" (3/4")	1"	1"	1 1/2"
Крут. момент мин. Min. Torque (Нм)	180	410	630	1370	2070
Крут. момент макс. Max. Torque (Нм)	710	1390	2730	4160	8120
Высота Overall heights (мм)	205	205	205	210	226
Длина Length (мм)	315	365	380	435	455
Диаметр Diameter (мм)	65,0	72,4	78,5	95,3	127,0
Вес Weight (кг)	4,3	5,9	7,7	9,5	16,9
скорость без нагрузки (об/мин) Idling speed (rpm)	35	14	8	4	2,5

Возможны изменения | Subject to change without prior notice